



V - 2014

MANUAL

WWW.NEWAUTOMATIZADORES.COM.BR

## AUTOMATIZADORES LINHA "MG RESIDENCIAL ( Seccional)



Desenho ilustrativo

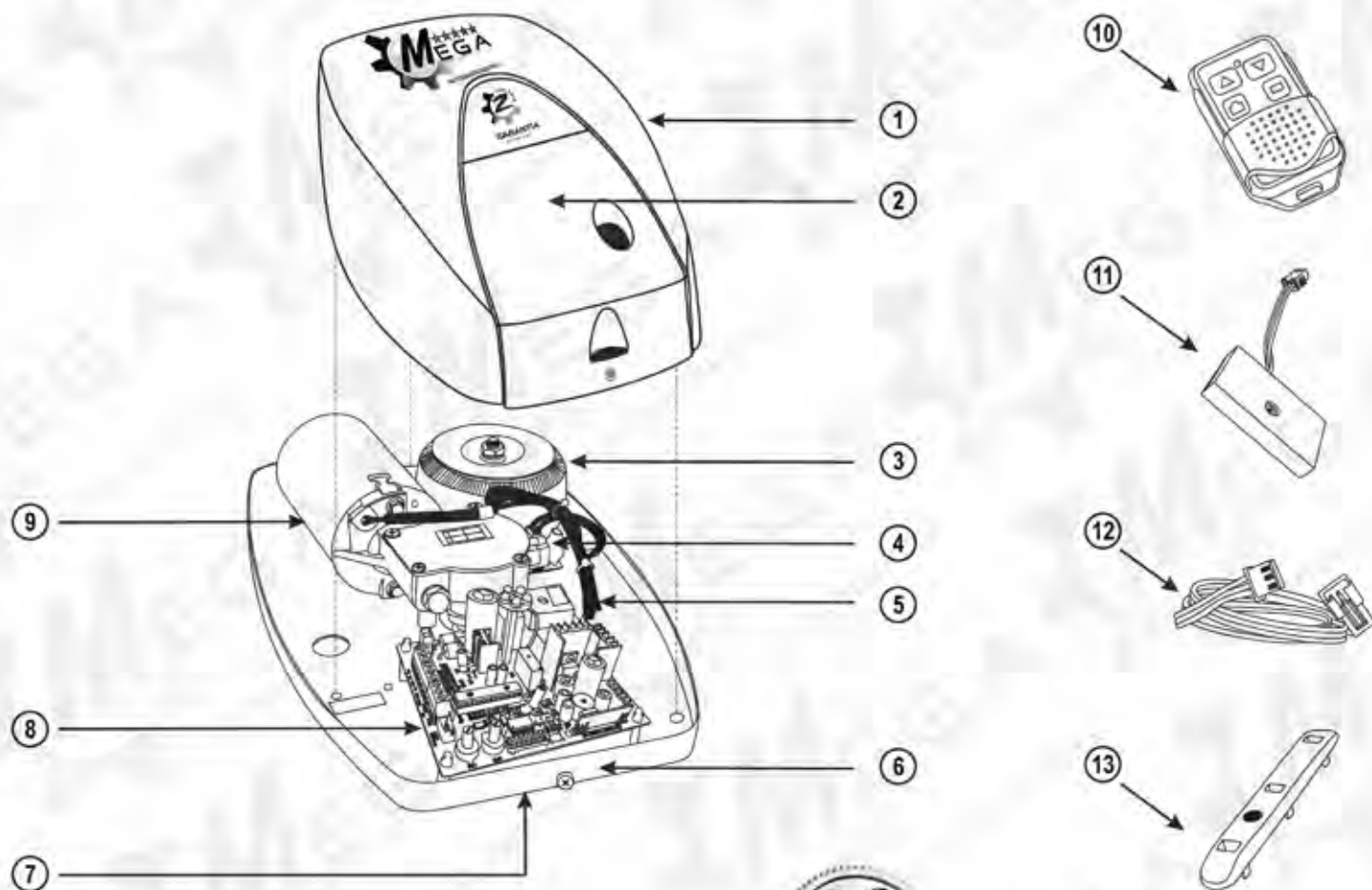
### CERTIFICAÇÕES



OCP 0061

PRODUTO CERTIFICADO POR  
ORGANISMO ACREDITADO PELO **INMETRO**.

**DESCRIPTIVO DO AUTOMATIZADOR E ACESSÓRIOS:**



**AUTOMATIZADOR UTILIZADO EM PORTAS SECCIONAIS**

1 - **CARCAÇA SUPERIOR:** Carcaça plástica com intuito de proteger e envolver partes elétricas e eletrônicas do automatizador.

2 - **TAMPA PLÁSTICA DE ACESSO:** Acesso a placa de circuito eletrônico para codificação de controles, conexão de plugs e manutenção.

3 - **TRANSFORMADOR:** Transformador elétrico de 220 V em 24 V - DC para alimentação da placa eletrônica e motor elétrico.

4 - **CAIXA DE FUSÍVEL:** Caixa de fusível para proteção elétrica do equipamento (fusível 250 V - 2 A mini).

5 - **CABO DE ALIMENTAÇÃO ELÉTRICO:** Verifique a tensão do local antes de conectá-lo a energia (Entrada: 220 V).

6 - **CARCAÇA INFERIOR:** Carcaça em aço utilizada para fixação dos componentes elétrico e eletrônicos e sustentação estrutural.

7 - **ENGRENAGEM:** Traciona a corrente do trilho para movimentar a porta Seccional. Localizado abaixo do automatizador.

8 - **PLACA DE CIRCUITO:** Todo comando de acionamento é realizado pela placa de circuito e seus componentes.

9 - **MOTOR ELÉTRICO:** Motor com redutor para movimentar a porta Seccional.

10 - **CONTROLE REMOTO:** Utilizado para acionar à longa distância o automatizador e, conseqüentemente, abrir a porta Seccional (Obs: Acompanha 2 controles de fábrica, para adicionar mais, contacte o fornecedor).

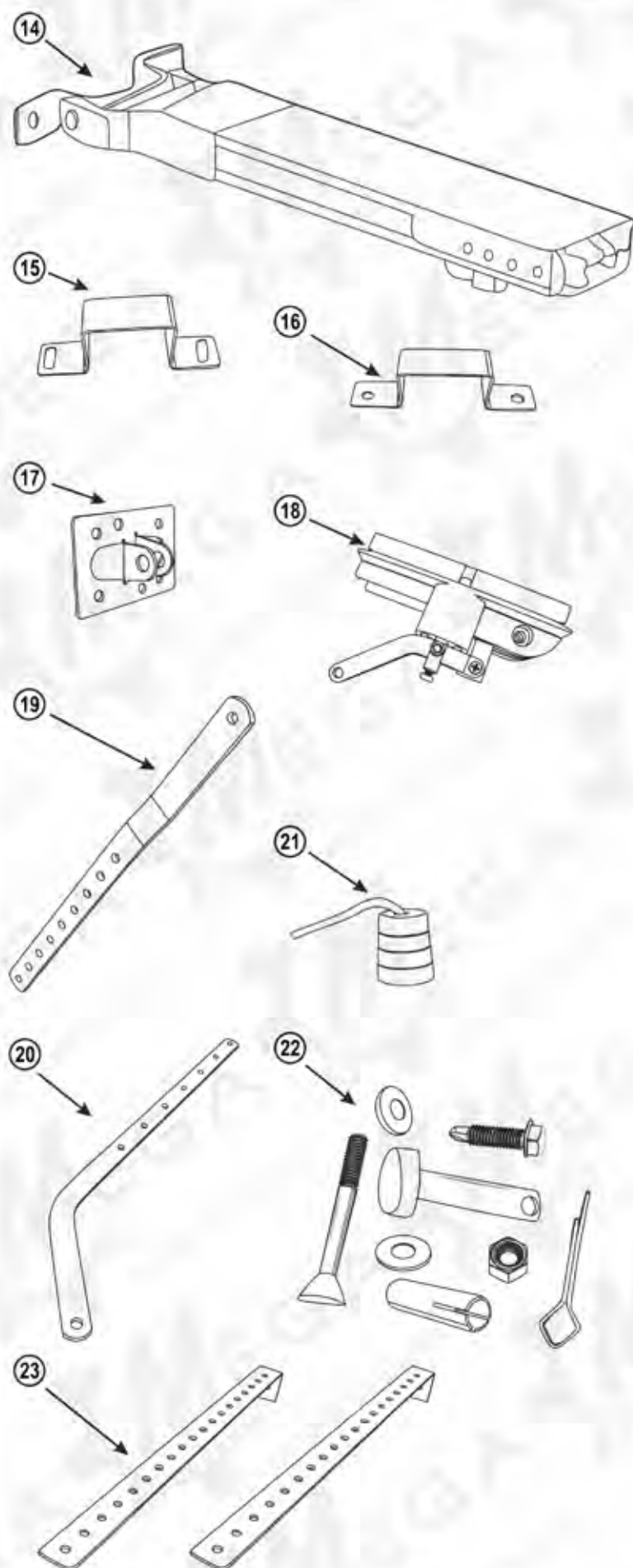
11 - **SENSOR MAGNÉTICO:** Sensor utilizado para determinar a parada da porta Seccional na subida ou descida, preso ao trilho.

12 - **CABO DE EXTENSÃO:** Extensão para ligar o sensor magnético a placa.

13 - **PASTILHA MAGNÉTICA:** Peça plástica com imã para acoplar a corrente do trilho e acionar o sensor magnético e determinar a parada e subida da porta.



## DESCRITIVO DOS ACESSÓRIOS



14 - **TRILHO DO AUTOMATIZADOR:** Trilho para acoplar ao automatizador e a porta Seccional para movimentar a porta (conferir a altura da porta Seccional para solicitar um trilho compatível).

15 - **SUPORTE DE PAREDE DA PONTA DO TRILHO:** Suporte para fixar o trilho ao teto da residência.

16 - **SUPORTE DO AUTOMATIZADOR:** Prende o trilho da porta Seccional ao automatizador.

17 - **SUPORTE DE AÇO DA BARRA DE MOVIMENTO:** Utilizado para fixar ao painel superior da porta Seccional e acoplar a barra de movimento.

18 - **CARRINHO DE MOVIMENTO DA PORTA:** Preso a corrente do trilho e acoplado a barra de movimento para movimentar a porta Seccional automaticamente ou manualmente (Obs: para acionamento manual é necessário acionar a alavanca e destravamento no carrinho de movimento).

19 - **EXTENSÃO DA BARRA DE MOVIMENTO EM GRAU:** Utilizada para fazer a ligação do carrinho de movimento ao suporte de aço da barra de movimento (Obs: verifique o modelo correto para sua porta).

20 - **BARRA DE MOVIMENTO EM GRAU:** Utilizada para fazer a ligação do carrinho de movimento ao suporte de aço da barra de movimento (Obs: verifique o modelo correto para sua porta).

21 - **CORDA DE ACIONAMENTO MANUAL:** Presa a alavanca do carrinho de movimento da porta Seccional, utilizada somente para acionamento manual.

22 - **PARAFUSOS DIVERSOS:** Utilizados para montagem da porta Seccional.

23 - **BARRA DE FIXAÇÃO DO TRILHO:** Barra em aço para fixar o trilho do automatizador ao teto da residência.

### ACESSÓRIOS AVULSOS



**SISTEMA DE NOBREAK:**  
Para acoplar ao automatizador.



**ALARME:**  
Sistema de alarme com sirene sensor para acoplar ao automatizador.



**CONTROLE REMOTO:**  
Avulso para adicionar aos automatizadores.



**INFRAVERMELHO:**  
Sistema de segurança da porta Seccional.

## AUTOMATIZADORES LINHA " MG - RESIDENCIAL (Seccional)"

### CARACTERÍSTICAS:

- 1) Os usuários podem abrir e fechar a porta por controle remoto, operação manual ou elétrica.
- 2) Quando a porta for equipada com infravermelho, poderá ser realizada a opção de volta da porta se encontrar algum obstáculo. (Ligue a interface para + 12 V e IN na placa se o infravermelho não estiver em uso).
- 3) Automatizador compacto. Cobre uma pequena área e economiza espaço.
- 4) Unidade de controle, receptor de rádio e luz de cortesia embutida.
- 5) Se o UPS/Nobreak estiver embutido, na ausência de energia, os usuários podem operar manualmente.

### DADOS TÉCNICOS:

INFORMAÇÕES	MG 60 - RES	MG 80 - RES	MG 100 - RES
Fonte de Energia	Voltagem: 200 V $\pm$ 10% - Frequência 50 Hz	Voltagem: 220 V $\pm$ 10% - Frequência 50 Hz	Voltagem: 220 V - 10% $\pm$ Frequência 50 Hz
Consumo de Energia (em funcionamento)	90 W	120 W	150 W
Consumo de Energia (em Standby)	< 10 W	< 10 W	< 10 W
Velocidade em Funcionamento	0.12 m/s	0.12 m/s	0.12 m/s
Tração	600 N	800 N	1000 N
Temperatura em Funcionamento	- 20° C ~ + 70° C	- 20° C ~ + 70° C	- 20° C ~ + 70° C
Tipo de motor DC	Permanente Lubrificado	Permanente Lubrificado	Permanente Lubrificado
Voltagem em Funcionamento	DC 24 V	DC 24 V	DC 24 V
Controle Remoto a Distância	$\geq$ 30 m	$\geq$ 30 m	$\geq$ 30 m

### ATENÇÃO PARA A INSTALAÇÃO

I. Aplicações típicas: O automatizador pode abrir portas automáticas com tamanhos variáveis. Consulte o fabricante.

II. Analise o local de instalação.

- 1) Leia as instruções atentamente.
- 2) Tenha certeza de que a estrutura da porta está instalada corretamente e sustente o motor em funcionamento.
- 3) Tenha certeza de que quando a porta estiver em funcionamento, não haja pontos de atritos.
- 4) A porta deve estar devidamente balanceada, caso contrário, os mecanismos não funcionarão corretamente.
- 5) Verifique o padrão indicado no plug de energia do automatizador e instale a tomada adequadamente conforme a distância e a voltagem indicado pelo fabricante.



## AUTOMATIZADORES LINHA " MG - RESIDENCIAL (Seccional)"

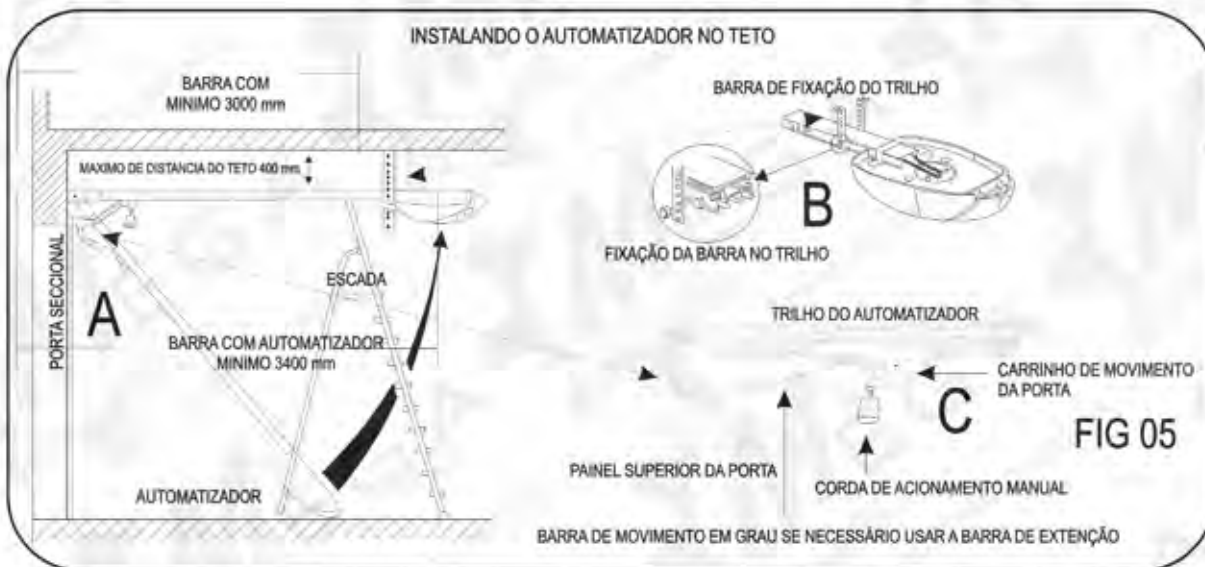
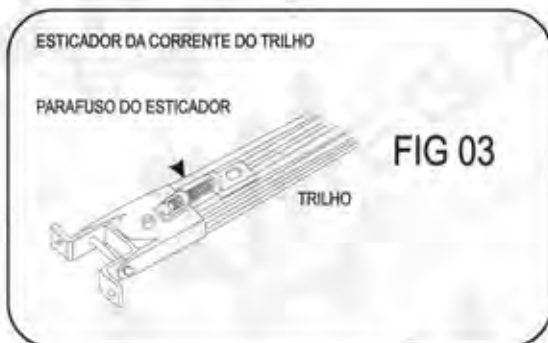
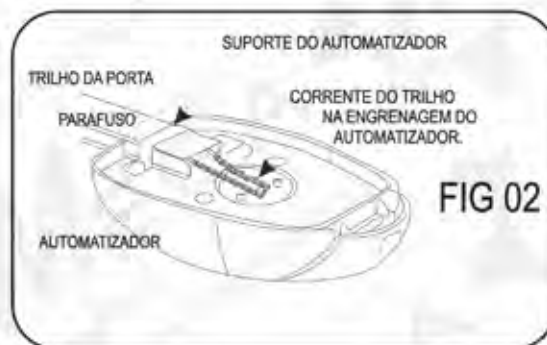
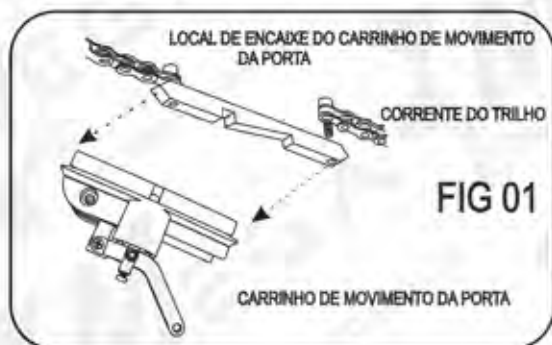
### MONTAGEM DO AUTOMATIZADOR:

- 1) Colocar o CARRINHO DE MOVIMENTO DA PORTA no TRILHO junto a corrente. FIG 01
- 2) Engatar a corrente à ENGRENAGEM do AUTOMATIZADOR e o TRILHO prender com o SUPORTE DO AUTOMATIZADOR parafusado. FIG 02.
- 3) Após conectar a corrente do TRILHO ao AUTOMATIZADOR, é necessário esticar a corrente, na outra extremidade do trilho possui um esticador, estique suavemente sem forçar.
- 4) Prender o SUPORTE DE PAREDE DA PONTA DO TRILHO à parede acima da porta com uma distancia máximo do teto de 400 mm conforme FIG 05 e montar conforme a FIG 06.
- 5) INSTALAR O AUTOMATIZADOR no teto requer atenção. Primeiro é necessário prender a ponta do trilho na parede ou viga de alvenaria acima da porta e com distancia máxima de 400 mm do teto, e deve ser sempre instalado no centro da porta. FIG 05

A - O trilho com o automatizador tem um comprimento 3400 mm, verifique a profundidade da garagem para confirmar que o comprimento do trilho e automatizador e não seja maior, após fixar o suporte de parede do trilho, temos que levantar o automatizador e alinhar no nível do suporte preso.

B - Depois de colocar o automatizador no nível, utilize a BARRA DE FIXAÇÃO DO TRILHO, para fixar o trilho e o automatizado no teto conforme o desenho, primeiro prenda a BARRA DE FIXAÇÃO DO TRILHO no trilho e após no teto da garagem, se houver excesso da barra pode cortar e deixar parelho ao trilho.

C - Após fixar todo o automatizador no teto será necessário parafusar o SUPORTE DE AÇO DA BARRA DE MOVIMENTO na parte superior do primeiro painel da porta e parafusar a BARRA DE MOVIMENTO EM GRAU no SUPORTE e CARRINHO DE MOVIMENTO DA PORTA. veja o desenho.  
OBS Caso seja necessário utilize a EXTENÇÃO DA BARRA DE MOVIMENTO EM GRAU.



## AUTOMATIZADORES LINHA " MG - RESIDENCIAL (Seccional)"

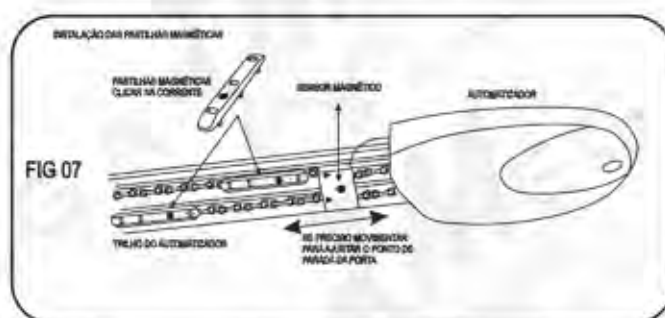
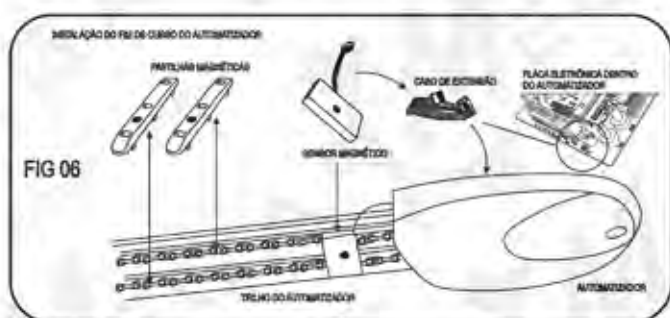
# MONTAGEM E REGULAGEM DO FIM DE CURSO

1) Para instalar o FIM DE CURSO você vai precisar parafusar o SENSOR MAGNÉTICO ao trilho da porta próximo ao AUTOMATIZADOR conforme FIG. 06 e ligar os cabos e extensão na PLACA ELETRÔNICA conforme FIG 06.

2) PASTILHAS MAGNÉTICAS que vão determinar as paradas da porta no teto e chão, por isso devem ser colocadas na CORRENTE do trilho, isso é muito simples basta CLICAR elas na corrente.

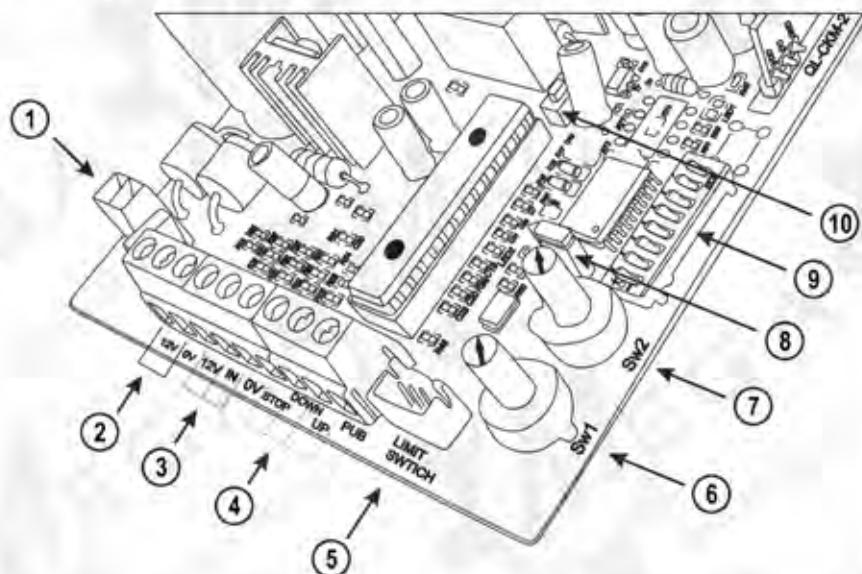
Para determinar a parada da porta você deve acionar a porta até o ponto de parada determinado acionando o AUTOMATIZADOR via controle, assim que definir o ponto retroceder com um toque de controle e para acionar e parar a porta, dessa forma clique a PASTILHA MAGNÉTICA na corrente do lado onde a corrente vai estar movimentando para regular a parada e assim chegar ao SENSOR MAGNÉTICO. Repita o procedimento para a regulagem de parada inversa.

DICA: Caso a PASTILHA MAGNÉTICA não esteja alcançando a regulagem desejada movimente sugerimos que desloque o SENSOR MAGNETICO na barra do TRILHO para que possa atingir o ponto correto da PASTILHA MAGNÉTICA e conseqüentemente os pontos de parada da porta. FIG 07



## DESCRIPTIVO DA PLACA ELETRÔNICA

- 1) Conector do sistema de nobreak (caixa de bateria).
- 2) Conector da sirene de alarme.
- 3) Conector do infra vermelho.
- 4) Conector para adicionar botoeira de comando com cabo.
- 5) Conector do sensor magnético (sistema de fim de curso)
- 6) Controle de resistência da abertura da porta.
- 7) Controle de resistência do fechamento da porta.
- 8) Temporizador de fechamento automático.
- 9) Código de senha do sistema sem fio (controle sem fio).
- 10) Botão de acionamento do sistema de nobreak.



## OBSERVAÇÕES

**Itens 6 e 7 controle de resistência:** Ajuste de sensibilidade do funcionamento da porta, qualquer obstáculo que houver no trajeto da porta o controle de resistência sera acionado possibilitando a parada e reversão da porta, basta ajustar a intensidade da pressão que a porta ira exercer sobre o objeto parado ou obstruindo sua abertura ou fechamento.

**Item 8 temporizador de fechamento automático:** Jumper para habilitar o auto fechamento da porta em **60 segundos**, para habilitar e necessário mover o jumper para a posição 1 e 2. Para desabilitar esta função, mover o jumper para a posição 2 e 3.

**Item 9 Código de senha do sistema sem fio:** Chaveamento da senha do controle sem fio. OBS. Para adicionar mais controles basta copiar a senha da placa eletrônica e adicionar ao novos dispositivos, qualquer alteração na posição da chaves não ira funcionar os controles sem fio.

**Item 10 botão de acionamento do nobreak:** Deve ser acionado somente quando não houver energia local para acionar o automatizador, so funciona com as baterias conectadas conforme o item 1. Após o acionamento do botão o sistema funciona automaticamente sendo assim se faltar energia seu automatizador ira funcionar sem problemas

## AUTOMATIZADORES LINHA " MG - RESIDENCIAL (Seccional)"

# UTILIZAÇÃO DO CONTROLE SEM FIO

Desenho ilustrativo



### OPERAÇÃO DO CONTROLE SEM FIO:

- ▲ : COMANDO DE SUBIDA
- : COMANDO DE PARADA: (Interrompe o funcionamento porta e desabilita o sistema de alarme.
- ▼ : COMANDO DE DESCIDA
- 🔒 : COMANDO DE CADEADO: Corta o acionamento via controle sem fio e aciona o sistema de alarme.
- TAMPA DE PROTEÇÃO: Sempre feche a tampa após a utilização, isso evita acionamentos acidentais.
- DIP (CHAVE SELETORA DE SENHA): Encontra-se dentro do Controle Sem Fio, próximo à bateria. Para a troca da bateria ou troca da senha, retire o parafuso na parte de trás e abra o Controle. Para adicionar controles basta copiar a seqüência indicada dentro da CENTRAL.

FREQÜÊNCIA DE: 433 Mhz

## PROBLEMAS/SOLUÇÕES

Problemas	Possibilidades	Correções
Problemas com a movimentação da porta	Obstrução na abertura ou no mecanismo	Remove a obstrução da porta e verifique os mecanismos.
Problema com controle remoto	Distância curta para o acionamento.	Troque a bateria do controle remoto.

## ⚠ ATENÇÃO

### INSTRUÇÃO DE SEGURANÇA

**A instalação incorreta pode acarretar graves acidentes / ferimentos.**

Antes de instalar o Automatizador, certifique-se que não haja nenhum equipamento atrapalhando ou ocupando o espaço, onde o mesmo será instalado e ligado / enérgizado.

Antes de instalar o Automatizador, verifique se os componentes da porta estão fixados corretamente em boas condições, como: Nivelados / Aprumados e livres de quaisquer obstrução.

Após fixação do Automatizador em seu suporte, verificar se a corrente de acionamento manual encontra-se a uma altura inferior a 1,8 m para facilitar a visualização e utilização do acionamento manual.

A instalação de um controle fixo (botoeira), deve ser feito pelo menos a 1,5 m próximo a porta para facilitar a visualização do funcionamento da mesma, longe de qualquer objeto que possa lhe obstruir, assim evitando possíveis acidentes.

Fixar a indicação nos locais de acionamento da porta (via botoeira), em lugares de destaque ou próximo da mesma.

Fixar a indicação no local de acionamento da porta (manual via corrente).

Após a instalação, verificar se o mecanismo de infra / sensor está devidamente instalado e funcionando (instalado a 40 mm de altura do piso).

O acionamento da porta não deve ser realizado em caso de existir qualquer porta de acesso incorporada / integrada, por onde transitam pessoas ou objetos.

Certifique-se que as partes da porta instalada não estão obstruindo locais públicos onde transitam pessoas ou veículos.



# ATENÇÃO

## INSTRUÇÕES PARA UTILIZAÇÃO SEGURA

O aparelho não deve ser usado por crianças ou pessoas com deficiências físicas, sensoriais ou reduzida capacidade mental ou falta de experiência. A menos que tenha sido instruído ou supervisionado.

As crianças devem ser instruídas a não brincar ou utilizar.

Alertamos que qualquer parte, tais como boteira de acionamento, corrente de acionamento manual, e controles sem fio devem ser mantidos longe do alcance das crianças.

Ao acionar a porta deve-se visualizar a total abertura ou fechamento, mantendo as pessoas afastadas até a finalização do funcionamento da porta.

Ao acionar a porta por meio manual, em caso de falta de energia ou problemas elétricos com o equipamento (Automatizador), deve-se tomar alguns cuidados, tais como: SE POSICIONAR EM LOCAL SEGURO DISTANTE DO TRAJETO DA PORTA, AO UTILIZAR A CORRENTE PRESTE ATENÇÃO E NÃO SOLTE OU DESLIZE ENTRE AS MÃOS, POIS ISSO PODE ACARRETTAR A QUEDA DA MESMA.

Examine freqüentemente a instalação, em particular dos cabos elétricos e sinais de danos por desgaste ou variação de nível.

Não utilizar produtos ou ajustes de mão-de-obra não qualificada para o reparo, pois isso poderá acarretar acidentes.

Verificar uma vez ao mês o funcionamento do sistema de infra / sensor, que se localizam na porta a 40 mm do piso. Caso necessário, ajuste! pois pode representar riscos de acidente.

O Automatizador deve ser desligado da alimentação elétrica durante qualquer limpeza ou ajuste do mesmo.

AVISO: A porta pode operar de forma inesperada, não permita que nada fique ou obstrua no percurso da porta.



## TERMO DE GARANTIA

A garantia consiste no reparo e substituição de peças ou acessórios fornecidos, desde que reconhecidos os defeitos na fabricação pelos nossos técnicos.

Portanto, a contar da data de compra do produto já vigora a garantia de 2 (dois) anos para o AUTOMATIZADOR e 1 (um) ano para COMPONENTES ELETRÔNICOS.

A garantia não se aplica a consumidores finais, somente a empresas que consomem tais produtos.

( Quaisquer problemas que ocorram com o equipamento fornecido, entre em contato diretamente com a empresa que lhe forneceu )

### PERDA DA GARANTIA:

- 1 - Quando removidos os lacres de garantia, ou constatado alterações/consertos realizados por técnicos não autorizados.
- 2 - Danos causados por intempéries (ações climáticas nocivas), descarga elétrica (raios), maresia ou água no sistema eletrônico/mecânico e etc.
- 3 - Acidentes involuntários, choque de veículo, incêndio, arrombamento, estragos realizados por terceiros.
- 4 - Instalação de acessórios não fornecidos/incompatíveis com o equipamento.
- 5 - Corrosão por produtos químicos, ácidos, detergentes, solventes e etc.
- 6 - Montagem ou utilização fora da especificação do fabricante.

- A substituição de peças ou consertos de nossos produtos no período de garantia, não se prorroga.

**ATENÇÃO QUALQUER ALTERAÇÃO NO FUNCIONAMENTO DA PORTA ENTRE EM CONTATO COM A EMPRESA QUE FORNECEU A PORTA**



REPRESENTANTE NO BRASIL



AUTOMATIZADORES

[www.newautomatizadores.com.br](http://www.newautomatizadores.com.br)



MEGA



**AUTOMATIZADORES**

SAC  
55 + 11 2747 5152

[www.newautomatizadores.com.br](http://www.newautomatizadores.com.br)

NEW COM, IMPORT E EXPORT LTDA. - CNPJ: 11.197.210/0001-38  
RUA CRAVO DA ÍNDIA 431- PQ. SAVOY CITY - SÃO PAULO - SP - CEP: 03570-050